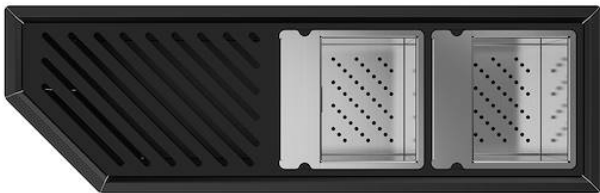


## Canal equipado Diade Gun Metal Fumè



Canales equipados

Código: 8100 156



### CARACTERÍSTICAS

#### FREGADEROS DE ESPESOR

Acero 1 mm de espesor. Un espesor importante que garantiza máxima robustez para los fregaderos que no conocen las señales del envejecimiento.

#### GUN METAL FUMÈ

El acabado Gun Metal Fumè se obtiene tratando el acero con un proceso físico llamado PVD (Physical Vacuum Deposition) que deposita partículas de metales nobles en la superficie. El resultado es un efecto estético único y refinado, y un mejoramiento de las propiedades mecánicas del acero que resulta ser más resistente a los golpes y a las rayas.

### DETALLES

#### Borde Instalación

Enrasado | FTS | Bajo la encimera

#### Material

Acero inoxidable AISI 304

#### Texture

Cepillado en la línea

#### Acabado

PVD

#### Colorante

Gun Metal Fumè

Base 120 cm

---

Dimensiones externas 520 x 164 mm

---

Dimensiones internas 480 x 124 mm

---

Anchura 52 cm

---

Hueco de encastre Ver ficha técnica del fregadero

---

Dotaciones estándar Soportes de fijación, junta, desagüe, caja de embalaje

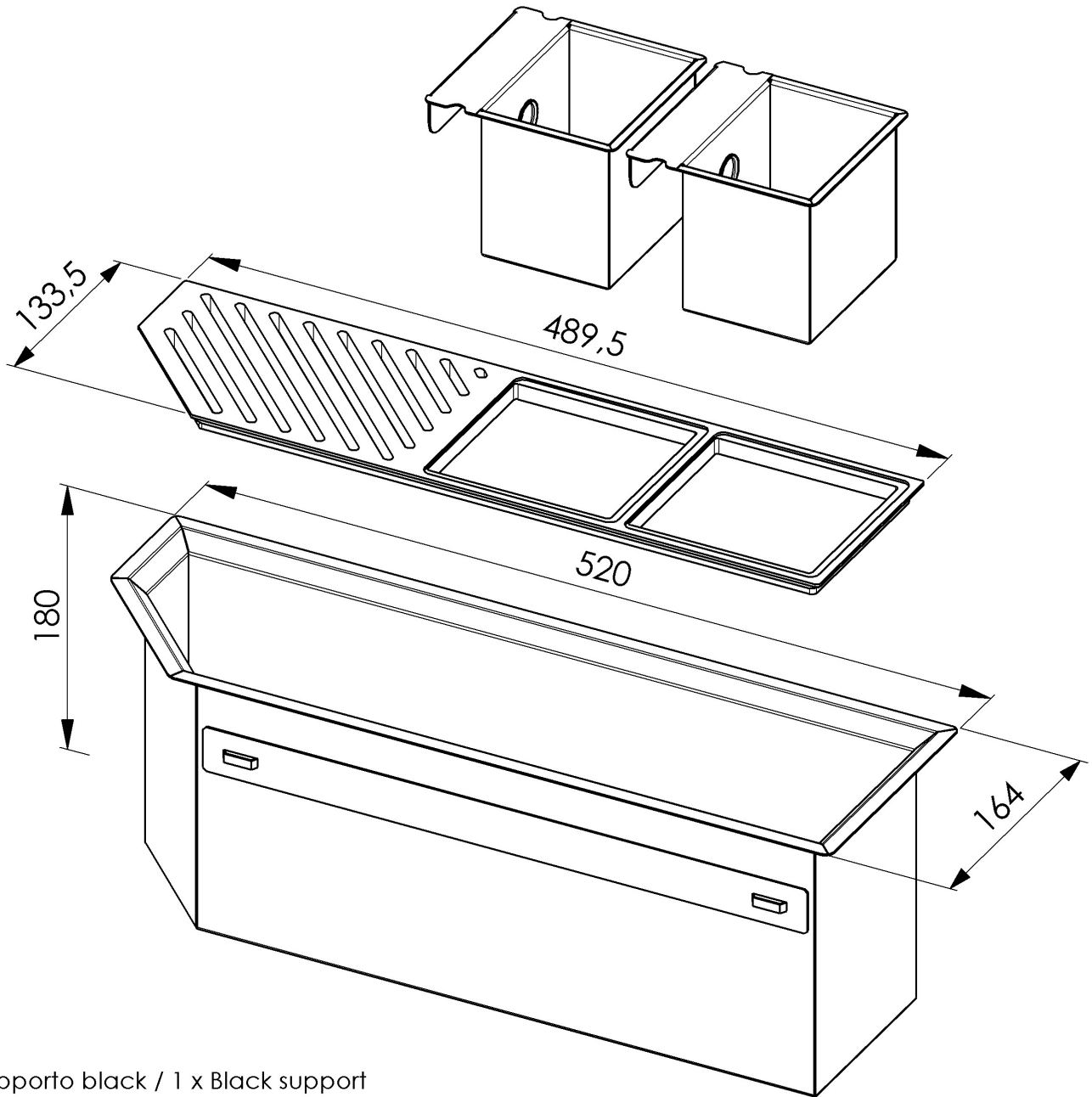
---

Desagüe Desagüe 1¼"

---

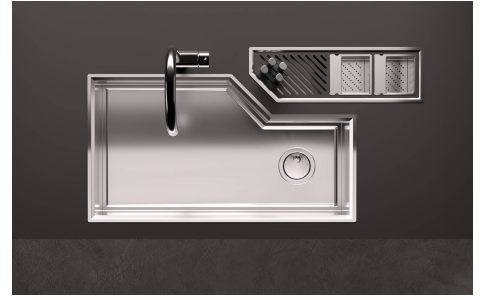
## DIBUJOS TÉCNICOS

8100 156



1 x Supporto black / 1 x Black support  
2 x Vaschetta AISI 304 / 2 x AISI 304 tray

## GALERÍA



## MARIDAJE RECOMENDADO



**Fregadero Diade Gun Metal Fumè**  
3028 816



**Fregadero Diade Gun Metal Fumè**  
3028 016